

TECHNISCHE DATEN

TECHNICKÁ DATA

2021/2022

# STAR LIFTKET

## 125 - 1.000 KG

Traglast	ISO / FEM	Geschwindigkeit [m/min]			Modell		Lastkette	Kettengewicht	ED	Schaltungen	Leistung [kW]		Gewicht [kg]	Abmessungen [mm]							Hakengröße	Fahrwerkstyp
Nosnost	ISO / FEM	Rychlost zdvihu [m/min]			Typ		Řetěz	Hmotnost řetězu	ED	Počet startů	Výkon [kW]		Hmotnost [kg]	Rozměry [mm]							Velikost háku	Typ pojezdu
kg		50 Hz	60 Hz	5 - 100 Hz			mm	kg/m	%	s/h	50 Hz	60 Hz	HH=3m; EAÖ	A	B	C	G (EAÖ)	G2	ø N (EAÖ)	J	DIN 15401	
125	M7 / 4m	8	9,6		030/62	1/1	5,2x15	0,59	60	360	0,55	0,65	18	212	192	220	380	406	37	20	012	EFW 500
125	M7 / 4m	8/2	9,6/2,4		031/53	1/1	5,2x15	0,59	60/40	360	0,32/0,08	0,38/0,1	18	212	192	220	380	406	37	20	012	EFW 500
125	M6 / 3m			0,6 - 12	070/58 V	1/1	7,2x21	1,13	50	300	3	3	38	266	232	274	413	460	47	22	025	EFW 2000
250	M7 / 4m	4	4,8		030/65	1/1	5,2x15	0,59	60	360	0,37	0,44	18	212	192	220	380	406	37	20	012	EFW 500
250	M6 / 3m	8	9,6		030/64	1/1	5,2x15	0,59	50	300	0,55	0,65	18	212	192	220	380	406	37	20	012	EFW 500
250	M6 / 3m	8/2	9,6/2,4		031/51	1/1	5,2x15	0,59	50/25	300	0,32/0,08	0,38/0,10	18	212	192	220	380	406	37	20	012	EFW 500
250	M5 / 2m	12	14,4		030/50	1/1	5,2x15	0,59	60	240	0,55	0,65	18	212	192	220	380	406	37	20	012	EFW 500
250	M6 / 3m	12/3	14,4/3,		051/52	1/1	5,2x15	0,59	40/25	240	0,55/0,12	0,66/0,14	33	266	232	274	388	460	37	20	012	EFW 2000
250	M6 / 3m	18/4,5	21,6/5,4		051/55	1/1	5,2x15	0,59	60/25	240	0,90/0,20	1,1/0,24	33	266	232	274	388	460	37	20	012	EFW 2000
250	M6 / 3m	24	28,8		050/52	1/1	5,2x15	0,59	60	240	1,1	1,3	33	266	232	274	388	460	37	20	012	EFW 2000
250	M6 / 3m			0,6 - 12	070/58 V	1/1	7,2x21	1,13	50	300	3	3	38	266	232	274	413	460	47	22	025	EFW 2000
500	M4 / 1Am	4	4,8		030/54	1/1	5,2x15	0,59	40	240	0,37	0,44	18	212	192	220	365	418	37	20	012	EFW 2000
500	M6 / 3m	4/1	4,8/1,2		031/51	2/1	5,2x15	0,59	50/25	300	0,32/0,08	0,38/0,10	21	212	192	220	428	454	37	22	025	EFW 500
500	M3 / 1Bm	8	9,6		030/52	1/1	5,2x15	0,59	40	240	0,70	0,84	18	212	192	220	380	415	37	20	012	EFW 2000
500	M5 / 2m	8/2	9,6/2,4		071/54	1/1	7,2x21	1,13	60/25	240	0,90/0,20	1,1/0,24	42	266	232	274	413	460	47	22	025	EFW 2000
500	M5 / 2m	10	12		070/51	1/1	7,2x21	1,13	60	240	1,1	1,3	36	266	232	274	413	460	47	22	025	EFW 2000
500	M5 / 2m	10/2,5	12/3		071/53	1/1	7,2x21	1,13	60/25	240	0,90/0,20	1,1/0,24	42	266	232	274	413	460	47	22	025	EFW 2000
500	M3 / 1Bm	18	21,6		050/55	1/1	5,2x15	0,59	60	240	1,5	1,8	38	266	232	274	388	453	37	20	012	EFW 2000
500	M6 / 3m			0,4 - 8	070/54 V	1/1	7,2 x 21	1,13	50	300	3,0	3,0	38	266	232	274	413	460	47	22	025	EFW 2000
800	M5 / 2m	8	9,6		070/54	1/1	7,2x21	1,13	60	240	1,1	1,3	36	266	232	274	413	460	47	22	025	EFW 2000
1000	M5 / 2m	4			070/61	1/1	7,2x21	1,13	60	240	0,75	0,9	36	266	232	274	413	460	47	22	025	EFW 2000
1000	M5 / 2m	4/1	4,8/1,2		071/54	2/1	7,2x21	1,13	60/25	240	0,90/0,20	1,1/0,24	47	266	232	274	514	561	47	28	05	EFW 2000
1000	M5 / 2m	5			070/51	2/1	7,2x21	1,13	60	240	1,1	1,3	41	266	232	274	514	561	47	28	05	EFW 2000
1000	M5 / 2m	5/1,25			071/53	2/1	7,2x21	1,13	60/25	240	0,90/0,20	1,1/0,24	47	266	232	274	514	561	47	28	05	EFW 2000
1000	M5 / 2m	6	7,2		070/55	1/1	7,2x21	1,13	40	240	1,1	1,3	36	266	232	274	413	460	47	22	025	EFW 2000
1000	M5 / 2m	6/1,5	7,2/1,8		071/55	1/1	7,2x21	1,13	60/25	240	1,1/0,20	1,3/0,27	42	266	232	274	413	460	47	22	025	EFW 2000
1000	M6 / 3m	8/2	9,6/2,4		091/51	1/1	9x27	1,8	60/25	240	1,8/0,45	2,2/0,54	67	357	283	359	513	548	58	28	05	EFW 3200
1000	M4 / 1Am	10	12		070/53	1/1	7,2x21	1,13	60	240	1,7	2,1	42	266	232	274	413	460	47	22	025	EFW 2000
1000	M6 / 3m	10/2,5	12/3		091/52	1/1	9x27	1,8	60/25	240	1,8/0,45	2,2/0,54	67	357	283	359	513	548	58	28	05	EFW 3200
1000	M5 / 2m			1-12	070/55 V	1/1	7,2x21	1,13	25	150	3,0	3,0	36	266	232	274	413	460	47	22	025	EFW 2000

Änderungen bleiben vorbehalten. / Změna vyhrazena bez předchozího upozornění.

# STAR LIFTKET

1.600 - 6.300 KG



Traglast	ISO / FEM	Geschwindigkeit [m/min]			Modell		Lastkette	Kettengewicht	ED	Schaltungen	Leistung [kW]		Gewicht [kg]	Abmessungen [mm]							Hakengröße	Fahrwerkstyp
Nosnost	ISO / FEM	Rychlost zdvihu [m/min]			Typ		Řetěz	Hmotnost řetězu	ED	Počet startů	Výkon [kW]		Hmotnost [kg]	Rozměry [mm]							Velikost háku	Typ vozidla
kg		50 Hz	60 Hz	5 - 100 Hz			mm	kg/m	%	s/h	50 Hz	60 Hz	HH=3m; EAÖ	A	B	C	G (EAÖ)	G2	ø N (EAÖ)	J	DIN 15401	
1600	M5 / 2m	4	4,8		070/54	2/1	7,2x21	1,13	60	240	1,1	1,3	41	266	232	274	514	561	47	28	05	EFW 2000
1600	M5 / 2m	8	9,6		090/55	1/1	9x27	1,8	60	240	2,2	2,6	69	357	283	359	513	548	58	28	05	EFW 3200
1600	M5 / 2m	8/2	9,6/2,4		091/55	1/1	9x27	1,8	60/25	240	3,0/0,75	3,6/0,90	88	357	283	359	513	548	58	28	05	EFW 3200
1600	M5 / 2m	10/2,5	12/3		091/56	1/1	9x27	1,8	60/25	240	3,0/0,75	3,6/0,90	88	357	283	359	513	548	58	28	05	EFW 3200
2000	M5 / 2m	3	3,6		070/55	2/1	7,2x21	1,13	40	240	1,1	1,3	41	266	232	274	514	561	47	28	05	EFW 2000
2000	M5 / 2m	3/0,75	3,6/0,9		071/55	2/1	7,2x21	1,13	60/25	240	1,1/0,20	1,3/0,27	47	266	232	274	514	561	47	28	05	EFW 2000
2000	M6 / 3m	4/1	4,8/1,2		091/51	2/1	9x27	1,8	60/25	240	1,8/0,45	2,2/0,54	76	357	283	359	620	655	58	30	1	EFW 3200
2000	M4 / 1Am	5	6		070/53	2/1	7,2x21	1,13	60	240	1,7	2,1	47	266	232	274	514	561	47	28	05	EFW 2000
2000	M6 / 3m	5/1,25	6/1,5		091/52	2/1	9x27	1,8	60/25	240	1,8/0,45	2,2/0,54	76	357	283	359	620	655	58	30	1	EFW 3200
2000	M5 / 2m	8	9,6		110/54	1/1	11,3x31	2,85	60	240	4,0	4,8	90	359	291	367	611	678	67	30	1	EFW 6300
2000	M5 / 2m	8/2	9,6/2,4		111/56	1/1	11,3x31	2,85	60/25	240	3,0/0,75	3,6/0,90	90	357	291	367	611	678	67	30	1	EFW 6300
2000	M5 / 2m			0,3-6	070/55 V	2/1	7,2x21	1,13	25	150	3,0	3,0	41	266	232	274	514	561	47	28	05	EFW 2000
2500	M6 / 3m	4	4,8		090/55	2/1	9x27	1,8	60	240	2,2	2,6	78	357	283	359	620	655	58	30	1	EFW 3200
2500	M6 / 3m	4/1	4,8/1,2		091/55	2/1	9x27	1,8	60/25	240	3,0/0,75	3,6/0,90	97	357	283	359	620	655	58	30	1	EFW 3200
2500	M6 / 3m	5/1,25	6/1,5		091/56	2/1	9x27	1,8	60/25	240	3,0/0,75	3,6/0,90	97	357	283	359	620	655	58	30	1	EFW 3200
2500	M4 / 1Am	8	9,6		110/54	1/1	11,3x31	2,85	60	240	4,0	4,8	90	357	291	367	611	678	67	30	1	EFW 6300
2500	M4 / 1Am	8/2	9,6/2,4		111/54	1/1	11,3x31	2,85	25/25	150	4,4/1,1	5,2/1,3	118	357	291	410	611	678	67	30	1	EFW 6300
2500	M5 / 2m	10	12		110/52	1/1	11,3x31	2,85	60	240	4,0	4,8	90	357	291	367	611	678	67	30	1	EFW 6300
2500	M5 / 2m	10/2,5	12/3		111/52	1/1	11,3x31	2,85	40/25	150	4,4/1,1	5,2/1,3	118	357	291	410	611	678	67	30	1	EFW 6300
3200	M5 / 2m	4	4,8		090/55	2/1	9x27	1,8	60	240	2,2	2,6	78	357	283	359	620	655	58	30	1	EFW 3200
3200	M5 / 2m	4/1	4,8/1,2		091/55	2/1	9x27	1,8	60/25	240	3,0/0,75	3,6/0,90	97	357	283	359	620	655	58	30	1	EFW 3200
3200	M5 / 2m	5/1,25	6/1,5		091/56	2/1	9x27	1,8	60/25	240	3,0/0,75	3,6/0,90	97	357	283	359	620	655	58	30	1	EFW3200
3200	M3 / 1Bm	8	9,6		110/54	1/1	11,3x31	2,85	60	240	4,0	4,8	90	357	291	367	611	678	67	30	1	EFW 6300
3200	M3 / 1Bm	8/2	9,6/2,4		111/54	1/1	11,3x31	2,85	25/25	150	4,4/1,1	5,2/1,3	118	357	291	410	611	678	67	30	1	EFW 6300
4000	M5 / 2m	4	4,8		110/54	2/1	11,3x31	2,85	60	240	4,0	4,8	102	357	291	367	740	807	67	42	2.5	EFW 6300
4000	M5 / 2m	4/1	4,8/1,2		111/56	2/1	11,3x31	2,85	60/25	240	4,4/1,1	5,2/1,3	130	357	291	367	740	807	67	42	2.5	EFW 6300
5000	M5 / 2m	5	6		110/52	2/1	11,3x31	2,85	60	240	4,0	4,8	102	357	291	367	740	807	67	42	2.5	EFW 6300
5000	M5 / 2m	5/1,25	6/1,5		111/52	2/1	11,3x31	2,85	40/25	150	4,4/1,1	5,2/1,3	130	357	291	410	740	807	67	42	2.5	EFW 6300
6300	M3 / 1Bm	4	4,8		110/54	2/1	11,3x31	2,85	60	240	4,0	4,8	102	357	291	367	740	807	67	42	2.5	EFW 6300
6300	M3 / 1Bm	4/1	4,8/1,2		111/54	2/1	11,3x31	2,85	25/25	150	4,4/1,1	5,2/1,3	130	357	291	410	740	807	67	42	2.5	EFW 6300

Änderungen bleiben vorbehalten. / Subject to change without notice.



## 125 - 2.000 KG

Traglast	ISO / FEM	Geschwindigkeit			Modell		Lastkette	Kettengewicht	ED	Schaltungen	Leistung [kW]		Gewicht [kg]	Abmessungen [mm]							Hakengröße	Fahrwerkstyp
Nosnost	ISO / FEM	Rychlost zdvihu [m/min]			Typ		Řetěz	Hmotnost řetězu	ED	Počet startů	Výkon [kW]		Hmotnost [kg]	Rozměry [mm]							Velikost háku	Typ pojezdu
kg		50 Hz	60 Hz	5 - 100 Hz			mm	kg/m	%	s/h	50 Hz	60 Hz	HH=3m; AÖ	A	B	C	G	G2	ø N (EAÖ)	J	DIN 15401	
125	M3 / 1Bm	8	9,6		030/01	1/1	5,2x15	0,59	25	150	0,35	0,35	18	212	192	220	365	409	37	20	012	HFW 500
125	M6 / 3m			1,2 - 24	070/03 V	1/1	7,2x21	1,13	50	300	1,5	1,5	36	266	232	274	413	460	47	22	025	HFW 2000
250	M3 / 1Bm	8	9,6		030/01	1/1	5,2x15	0,59	25	150	0,35	0,35	18	212	192	220	365	409	37	20	012	HFW 500
250	M6 / 3m			1,2 - 24	070/03 V	1/1	7,2x21	1,13	50	300	1,5	1,5	36	266	232	274	413	460	47	22	025	HFW 2000
500	M3 / 1Bm	4	4,8		030/01	2/1	5,2x15	0,59	25	150	0,35	0,35	21	212	192	220	413	454	37	22	025	HFW 500
500	M3 / 1Bm	8	9,6		050/02	1/1	5,2x15	0,59	25	150	0,70	0,70	33	266	232	274	388	496	37	20	012	HFW 2000
500	M6 / 3m			0,4 - 8	070/04 V	1/1	7,2x21	1,13	40	240	1,5	1,5	36	266	232	274	413	460	47	22	025	HFW 2000
1000	M3 / 1Bm	4	4,8		050/02	2/1	5,2x15	0,59	25	150	0,70	0,70	36	266	232	274	436	508	37	22	025	HFW 2000
1000	M3 / 1Bm			0,6 - 12	070/01 V	1/1	7,2x21	1,13	40	240	1,5	1,5	36	266	232	274	413	460	47	22	025	HFW 2000
1000	M3 / 1Bm	6	7,2		070/01	1/1	7,2x21	1,13	25	150	1,1	1,3	36	266	232	274	413	460	47	22	025	HFW 2000
2000	M3 / 1Bm			0,3 - 6	070/01 V	2/1	7,2x21	1,13	40	240	1,5	1,5	41	266	232	274	514	561	47	28	05	HFW 2000
2000	M3 / 1Bm	3	3,6		070/01	2/1	7,2x21	1,13	25	150	1,1	1,3	41	266	232	274	514	561	47	28	05	HFW 2000

Änderungen bleiben vorbehalten. / Změna vyhrazena bez předchozího upozornění.

# LIFTKET B13 | B15 | 235

4.000 - 25.000 KG

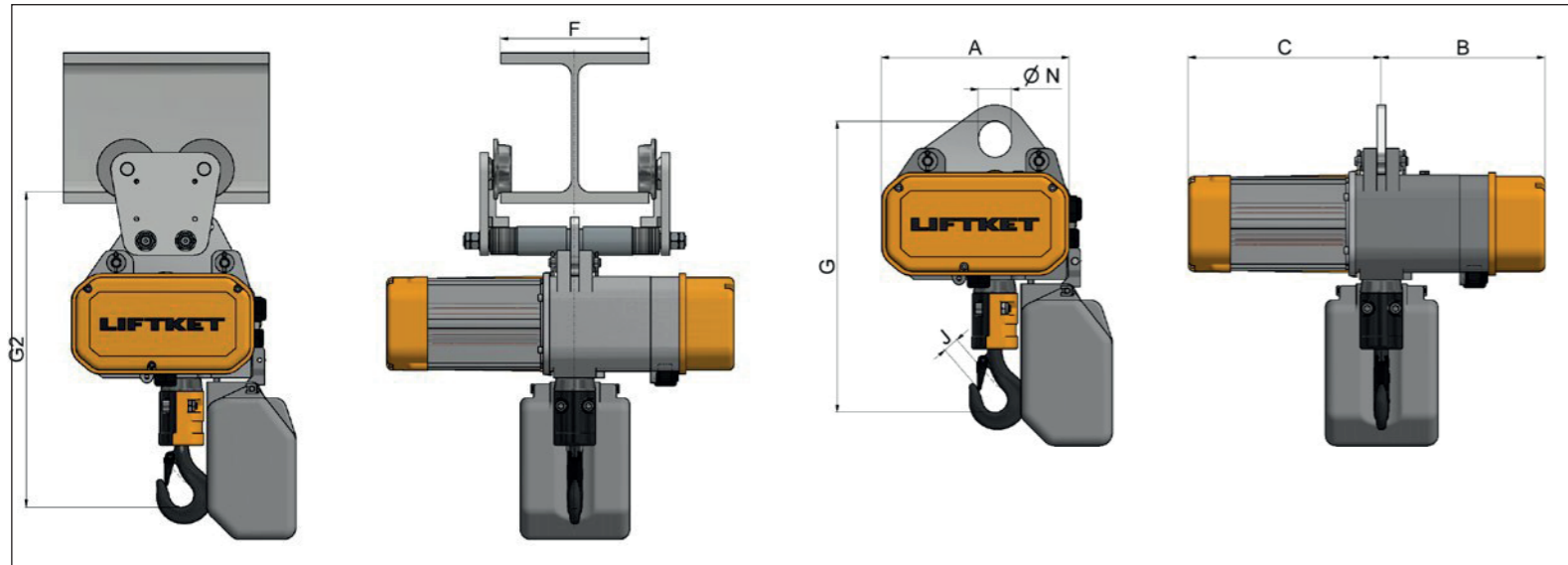
Traglast	ISO / FEM	Geschwindigkeit		Modell		Lastkette	Kettengewicht	ED	Schaltungen	Leistung [kW]		Gewicht [kg]	Abmessungen [mm]							Hakengröße	Fahrwerkstyp
Nosnost	ISO / FEM	Rychlost zdvihu [m/min]		Typ		Řetěz	Hmotnost řetězu	ED	Počet startů	Výkon [kW]		Hmotnost [kg]	Rozměry [mm]							Velikost háku	Typ pojezdu
kg		50 Hz	60 Hz			mm	kg/m	%	s/h	50 Hz	60 Hz	HH=3m; AÖ	A	B	C	G	G2	ø N (AÖ)	J	DIN 15401	
4000	M5 / 2m	5,6/1,4	6,7/1,7	B13/00	1/1	16x45	5,7	60/40	240	6,0/1,3	7,2/1,6	224	576	183	434	825	901	67	42	2.5	EFW 12500
5000	M4 / 1Am	5,6/1,4	6,7/1,7	B13/00	1/1	16x45	5,7	60/40	180	6,0/1,3	7,2/1,6	224	576	183	434	825	901	67	42	2.5	EFW 12500
6300	M3 / 1Bm	5,6/1,4	6,7/1,7	B13/00	1/1	16x45	5,7	60/40	150	6,4/1,6	7,2/1,6	224	576	183	434	825	901	67	42	2.5	EFW 12500
7500	M3 / 1Bm	4,4/1,1	5,3/1,3	B15/00	1/1	17,3x48	6,72	60/40	150	6,4/1,6	7,2/1,6	224	576	183	434	825	901	67	42	2.5	EFW 15000
8000	M5 / 2m	2,8/0,7	3,4/0,8	B13/00	2/1	16x45	5,7	60/40	240	6,0/1,3	7,2/1,6	246	576	183	434	918	994	67	50	4	EFW 12500
8000	M5 / 2m	6,4/1,6	7,7/1,9	235/50	1/1	23,5x66	12,2	25/10	240	12,5/3,1	15,0/3,7	517	700	423	556	1153	1266	67	50	4	2x EFW 12500
10000	M4 / 1Am	2,8/0,7	3,4/0,8	B13/00	2/1	16x45	5,7	60/40	180	6,0/1,3	7,2/1,6	246	576	183	434	918	994	67	50	4	EFW 12500
10000	M4 / 1Am	6,4/1,6	7,7/1,9	235/50	1/1	23,5x66	12,2	25/10	180	12,5/3,1	15,0/3,7	517	700	423	556	1153	1266	67	50	4	2x EFW 12500
12500	M3 / 1Bm	2,8/0,7	3,4/0,8	B13/00	2/1	16x45	5,7	60/40	150	6,4/1,6	7,2/1,6	246	576	183	434	918	994	67	50	4	EFW 12500
12500	M3 / 1Bm	6,4/1,6	7,7/1,9	235/50	1/1	23,5x66	12,2	25/10	150	12,5/3,1	15,0/3,7	517	700	423	556	1153	1458	67	50	4	2x EFW 12500
15000	M3 / 1Bm	2,2/0,6	2,6/0,7	B15/00	2/1	17,3x48	6,72	60/40	150	6,4/1,6	7,2/1,6	246	576	183	434	936	1012	67	50	4	EFW 15000
16000	M5 / 2m	3,2/0,8	3,8/1,0	235/50	2/1	23,5x66	12,2	25/10	240	12,5/3,1	15,0/3,7	613	700	423	556	1456	1703	67	67	6	2x EFW 12500
20000	M4 / 1Am	3,2/0,8	3,8/1,0	235/50	2/1	23,5x66	12,2	25/10	180	12,5/3,1	15,0/3,7	613	700	423	556	1456	1703	67	67	6	2x EFW 12500
25000	M3 / 1Bm	3,2/0,8	3,8/1,0	235/50	2/1	23,5x66	12,2	25/10	150	12,5/3,1	15,0/3,7	613	700	423	556	1456	1703	67	67	6	2x EFW 12500

Änderungen bleiben vorbehalten. / Změna vyhrazena bez předchozího upozornění.

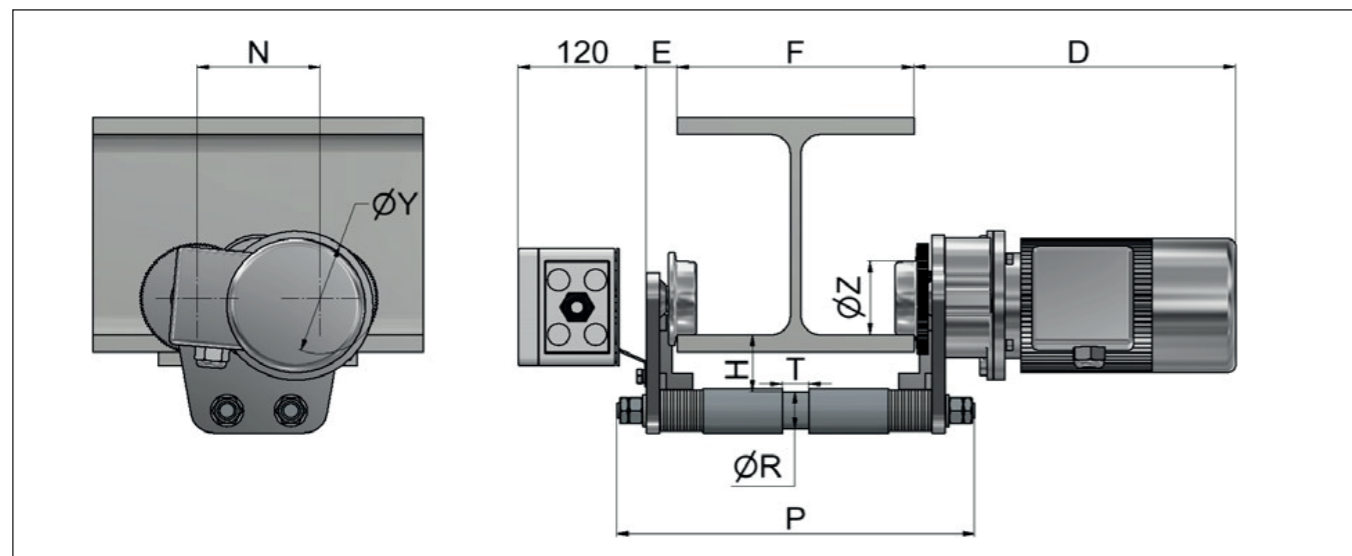
Elektrofahrwerk	Rollfahrwerk	Flanschbreite F	ø R	E	ø T	H	ø Z	W	ø Y	P	Gewicht Rollfahrwerk	Gewicht Fahrwerk mit Fahrmotor I	Fahrgeschwindigkeit I 50 Hz	Leistung Fahrmotor I 50 Hz	D bei Fahrmotor I	Fahrgeschwindigkeit II 50 Hz	Leistung Fahrmotor II 50 Hz	D bei Fahrmotor II	Nom. Radlast pro Rad	Min. Kurvenradius	
Elektrický pojezd	Ruční pojezd	Šířka příruby F	ø R	E	ø T	H	ø Z	W	ø Y	P	Hmotnost ručního pojezdu	Hmotnost pojezdu s motorem I	Rychlost pojezdu I při 50 Hz	Výkon pojezdu I při 50 Hz	D pro motor I	Rychlost pojezdu II při 50 Hz	Výkon motoru II při 50 Hz	D pro motor II	Jmenovitý tlak na pojezdové kolo	Min. poloměr oblouku	
		mm	mm	mm	mm	mm	mm	mm	mm	mm	kg	kg	m/min	kW	mm	m/min	kW	mm	kN	m	
EEFW 1000	EHW 1000	66-135	35	28	22	67	70	112	104/8	248	10	18	5+20	0,04/0,18	292	16	0,12	218	2,5	1	
EEFW 1000	EHW 1000	137-215	35	28	24	67	70	112	104/8	331	11	19	5+20	0,04/0,18	292	16	0,12	218	2,5	1	
EEFW 1000	EHW 1000	220-300	35	28	24	67	70	112	104/8	415	12	20	5+20	0,04/0,18	292	16	0,12	218	2,5	1	
EEFW 2000	EHW 2000	66-135	45	28	22	82	70	112	104/8	253	12	20	5+20	0,04/0,18	292	16	0,12	218	5	1	
EEFW 2000	EHW 2000	137-215	45	28	30	82	70	112	104/8	333	13	22	5+20	0,04/0,18	292	16	0,12	218	5	1	
EEFW 2000	EHW 2000	220-300	45	28	32	82	70	112	104/8	417	15	24	5+20	0,04/0,18	292	16	0,12	218	5	1	
EEFW 3200	EHW 3200	82-155	50	31	32	90	103	152	140/13	312	26	32	5+20	0,04/0,18	387				8	1,5	
EEFW 3200	EHW 3200	137-215	50	31	32	90	103	152	140/13	370	29	35	5+20	0,04/0,18	387				8	1,5	
EEFW 3200	EHW 3200	220-300	50	31	32	90	103	152	140/13	462	30	37	5+20	0,04/0,18	387				8	1,5	
EEFW 6300	EHW 6300	90-155	65	45	35	88	122	191	160/15	345	49	70	4+16	0,06/0,25	410				16	2	
EEFW 6300	EHW 6300	160-236	65	45	36	88	122	191	160/15	422	51	72	4+16	0,06/0,25	410				16	2	
EEFW 6300	EHW 6300	230-310	65	45	36	88	122	191	160/15	500	55	76	4+16	0,06/0,25	410				16	2	
EFW 500	HFW 500	50-106	25	104	22	46	70	112	88	214	8	28	5+20	0,04/0,18	292	16	0,12	218	2,5	1	
EFW 500	HFW 500	110-200	25	69	22	46	70	112	88	306	9	24	5+20	0,04/0,18	292	16	0,12	218	2,5	1	
EFW 500	HFW 500	210-300	25	24	22	46	70	112	88	406	10	20	5+20	0,04/0,18	292	16	0,12	218	2,5	1	
EFW 2000	HFW 2000	66-135	35	108	22	52	70	112	88	248	11	25	5+20	0,04/0,18	292	16	0,12	218	5	1	
EFW 2000	HFW 2000	137-215	35	28	24	52	70	112	88	331	13	22	5+20	0,04/0,18	292	16	0,12	218	5	1	
EFW 2000	HFW 2000	220-300	35	28	24	52	70	112	88	415	14	23	5+20	0,04/0,18	292	16	0,12	218	5	1	
EFW 3200	HFW 3200	82-155	40	31	36	55	103	152	136	308	23	33	5+20	0,04/0,18	387				8	1,5	
EFW 3200	HFW 3200	137-215	40	31	28	55	103	152	136	364	25	35	5+20	0,04/0,18	387				8	1,5	
EFW 3200	HFW 3200	220-300	40	31	28	55	103	152	136	454	27	38	5+20	0,04/0,18	387				8	1,5	
EFW 6300	HFW 6300	90-155	50	44	35	64	122	191	160	345	49	71	4+16	0,06/0,25	410				16	2	
EFW 6300	HFW 6300	160-236	50	44	36	64	122	191	160	424	53	75	4+16	0,06/0,25	410				16	2	
EFW 6300	HFW 6300	230-310	50	44	36	64	122	191	160	496	56	78	4+16	0,06/0,25	410				16	2	
EFW 12500		140-230	65	76	49	79	150	256	203	424	-	115	4+16	0,12/0,55	429				32	-	
EFW 12500		220-310	65	76	49	79	150	256	203	504	-	121	4+16	0,12/0,55	429				32	-	

Änderungen bleiben vorbehalten. / Změna vyhrazena bez předchozího upozornění.

# ABMESSUNGEN | ROZMĚRY



Elektrokettenzüge / Elektrický řetězový kladkostroj



Fahrwerke / Pojezd

Výhradní zastoupení pro ČR:

**Mixánek s.r.o**

Ohrazenice 154

51101 Turnov

Telefon: +420 481 313 142

E-Mail: [kladkostroje@kladkostroje.cz](mailto:kladkostroje@kladkostroje.cz)

Internet: [www.kladkostroje.cz](http://www.kladkostroje.cz)

**Výrobce:**

**LIFTKET Hoffmann GmbH**

Dresdener Straße 66-68

D-04808 Wurzen · Germany

Telefon: +49 3425 8924-0

Telefax: +49 3425 8924-99 E-

Mail: [sales@liftket.de](mailto:sales@liftket.de) Internet:

[www.liftket.de](http://www.liftket.de)