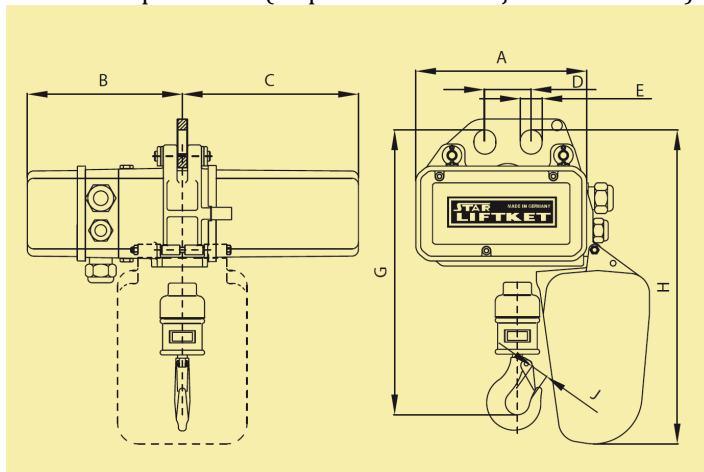


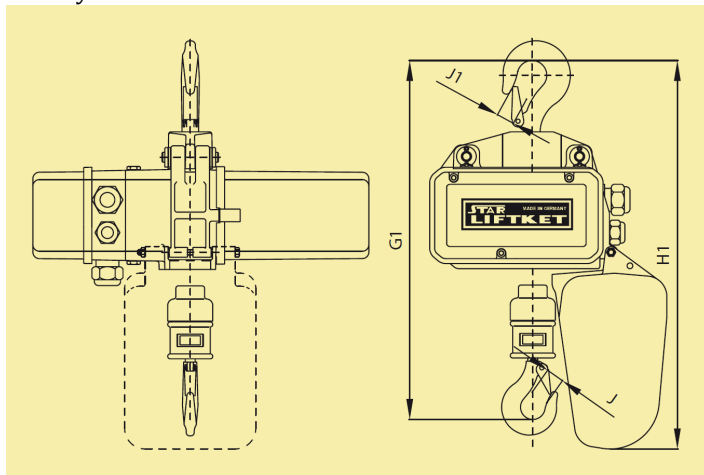
STAR 020/50 – 125 kg

Model:	STAR 020/50
Nosnost:	125 Kg
Kategorie:	Kladkostroje LIFTKET STAR
Verze:	125/1-24
Rychlost zdvihu:	24 m/min
Počet nosných řetězů:	1
Klasifikace mechanismu dle FEM 9.511:	3m
Klasifikace řetězu na břemeno dle EN 818-7:	1Bm
Rozměry řetězu na břemeno dle DIN5684-8:	4x12 mm
Výkon motoru zdvihu:	0,55 kW
Jmenovitý proud:	1,3 A
Zatěžovatel ED%/ počet startů za hodinu:	60/240
A:	212 mm
B:	192 mm
C:	218 mm
D:	58 mm
E:	27 mm
G - stavební výška:	354 mm
G1 - stavební výška:	432 mm
G2 - stavební výška:	401 mm
H:	409 mm
H1:	487 mm
H2:	456 mm
J:	20 mm
J1:	22 mm
Typ pojezdu:	500 N / S1 / S2
F - šířka příruby:	50-106 / 110-200 / 210-300 mm
Rychlost pojezdu:	16 nebo 25 nebo 5/20 m/min
Výkon motoru pojezdu:	0,12 nebo 0,12 nebo 0,04/0,18 kW
K:	33 mm
L:	200 mm
L1:	216 mm
M:	112 mm
N:	220 (16 nebo 25) / 292 (5/20) mm
O:	142 mm
Průměr koleček:	70 mm
Hmotnost tělesa kladkostr. pro 3 metry zdvihu:	17 kg
Hmotnost postrkového vozíku:	8 kg
Hmotnost elektrického pojezdu:	15 (16 nebo 25) / 18 (5/20) kg
Doporučené jištění:	Pojistky 6A typu T nebo jistič typu C/D
Ovládání:	Přímé nebo stykačové
Napájecí napětí:	3x400V/50Hz

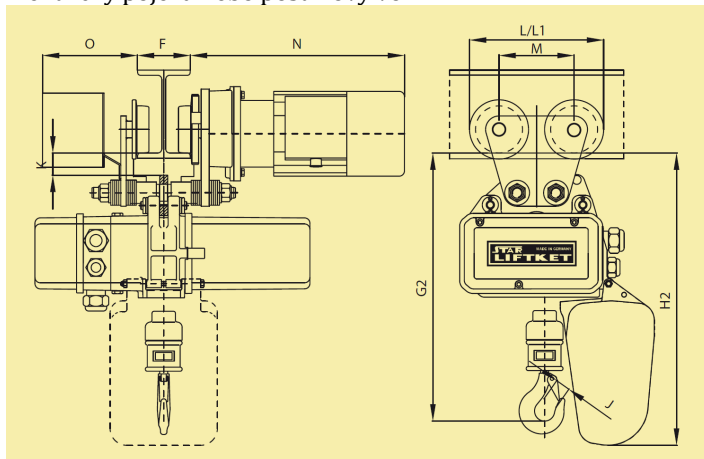
Stacionární provedení (na přání lze dodat s jedním otvorem):



Hákový závěs:



Elektrický pojezd nebo postrkový vozík:



- Rozměrový výkres kladkostroje ve formátu PDF, DWG, STP nebo jeho elektrovýkres ve formátu PDF, DWG na vyžádání.
- Údaje jsou přibližné, pokud je pro Vás některý údaj důležitý, ověřte si jeho hodnotu před objednáním!