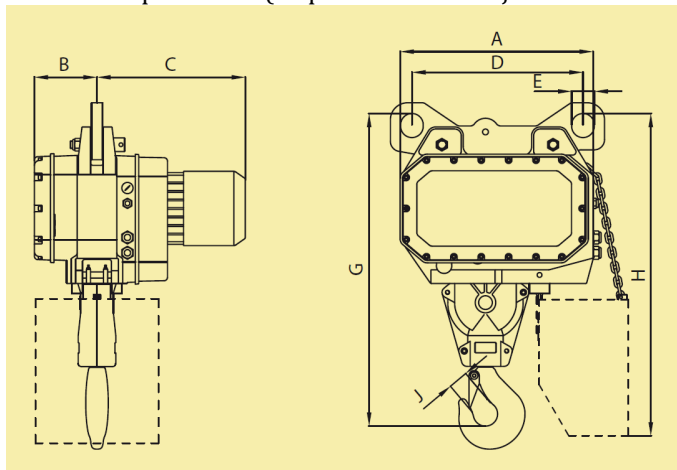


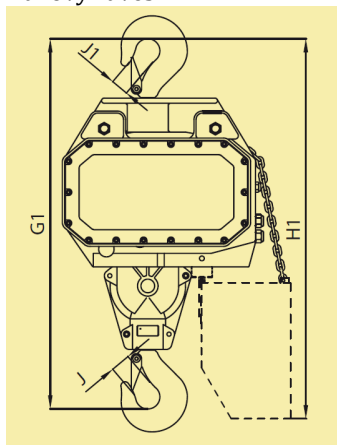
POWER B13/00X – 12500 kg

Model:	13/00X
Nosnost:	12500 Kg
Kategorie:	Kladkostroje LIFTKET STAR
Verze:	12500/2-2,8/0,7
Rychlost zdvihu:	5,6/1,4 m/min
Počet nosných řetězů:	2
Klasifikace mechanismu dle FEM 9.511:	1Bm
Klasifikace řetězu na břemeno dle EN 818-7:	1Bm
Rozměry řetězu na břemeno dle DIN5684-8:	16 x 45 mm
Výkon motoru zdvihu:	6,4/1,6 kW
Jmenovitý proud:	15/5,5 A
Zatěžovatel ED%/ počet startů za hodinu:	60/40/150
A:	564 mm
B:	184 mm
C:	434 mm
D:	500 mm
E:	66 mm
G - stavební výška:	917 mm
G1 - stavební výška:	1089 mm
G2 - stavební výška:	997 mm
H:	957 mm
H1:	1128 mm
H2:	1036 mm
J:	52 mm
J1:	52 mm
Typ pojezdu:	12500 N / S1
F - šířka příruby:	140-230/220-310 mm
Rychlost pojezdu:	4/16 m/min
Výkon motoru pojezdu:	0,12 /0,55 kW
K:	44 mm
L1:	700 mm
M:	256 mm
N:	430 mm
O:	171 mm
Průměr koleček:	150 mm
Hmotnost tělesa kladkostr. pro 3 metry zdvihu:	254 kg
Hmotnost elektrického pojezdu:	137 kg
Doporučené jištění:	Pojistky 16A typu T nebo jistič typu C/D
Ovládání:	Stykačové
Napájecí napětí:	3x400V/50Hz

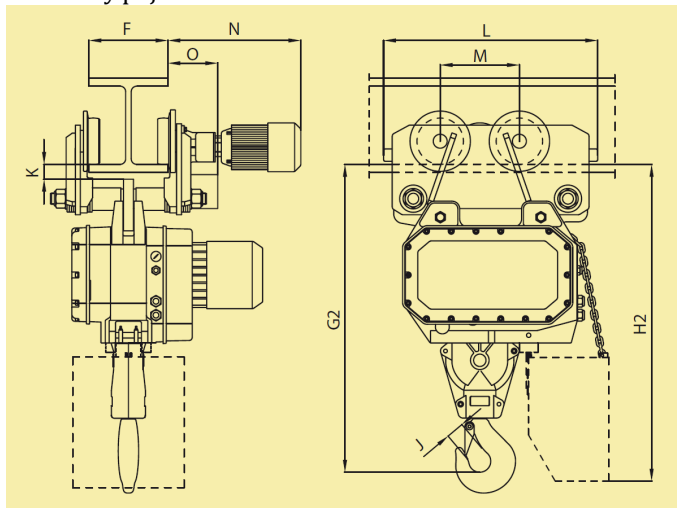
Stacionární provedení (na přání lze dodat s jedním otvorem):



Hákový závěs:



Elektrický pojezd:



- Rozměrový výkres kladkostroje ve formátu PDF, DWG, STP nebo jeho elektrovýkres ve formátu PDF, DWG na vyžádání.
- Údaje jsou přibližné, pokud je pro Vás některý údaj důležitý, ověřte si jeho hodnotu před objednáním!