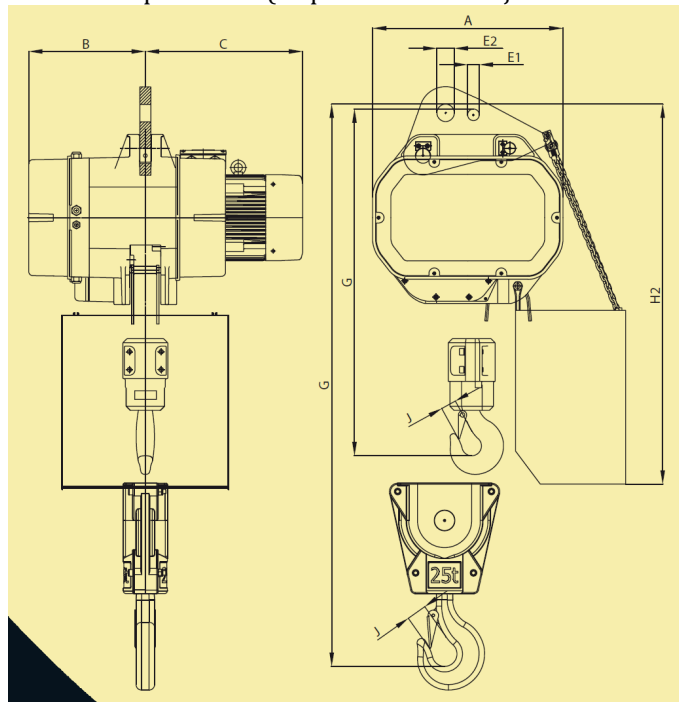


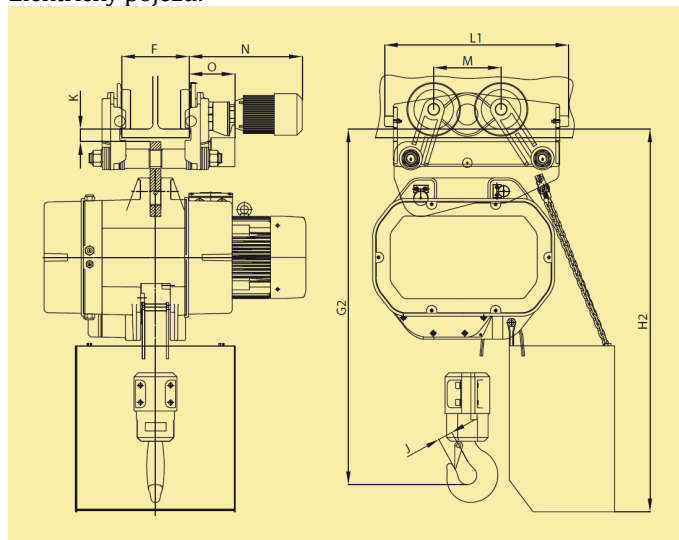
POWER 235/50 – 12500 kg

Model:	235/50
Nosnost:	12500 Kg
Kategorie:	Kladkostroje LIFTKET POWER
Verze:	12500/1-6,4/1,6
Rychlost zdvihu:	6,4/1,6 m/min
Počet nosných řetězů:	1
Klasifikace mechanismu dle FEM 9.511:	1Bm
Klasifikace řetězu na břemeno dle EN 818-7:	1Bm
Rozměry řetězu na břemeno dle DIN5684-8:	23,5 x 66 mm
Výkon motoru zdvihu:	12,5/3,1 kW
Jmenovitý proud:	28/13 A
Zatěžovatel ED%/ počet startů za hodinu:	25/10/150
A:	691 mm
B:	423 mm
C:	571 mm
E1:	42 mm
G - stavební výška:	1193 mm
G2 - stavební výška:	1287 mm
G3 - stavební výška:	1438 mm
H:	1395 mm
H2:	1471 mm
H3:	1622 mm
J:	54 mm
Typ pojezdu:	12500 N / S1
F - šířka příruby:	140-230/220-310 mm
Rychlost pojezdu:	4/16 m/min
Výkon motoru pojezdu:	0,12/0,55 kW
K:	44 mm
K3:	52 mm
L1:	700 mm
L3:	1359 mm
M:	256 mm
M3:	474 mm
N:	430 mm
O:	171 mm
Průměr koleček:	150 mm
Hmotnost tělesa kladkostr. pro 3 metry zdvihu:	554 kg
Hmotnost elektrického pojezdu:	137 kg
Doporučené jistění:	Pojistky 32A typu T nebo jistič typu C/D
Ovládání:	Stykačové
Napájecí napětí:	3x400V/50Hz

Stacionární provedení (na přání lze dodat s jedním otvorem):



Elektrický pojezd:



- Rozměrový výkres kladkostroje ve formátu PDF, DWG, STP nebo jeho elektrovýkres ve formátu PDF, DWG na vyžádání.
- Údaje jsou přibližné, pokud je pro Vás některý údaj důležitý, ověřte si jeho hodnotu před objednáním!