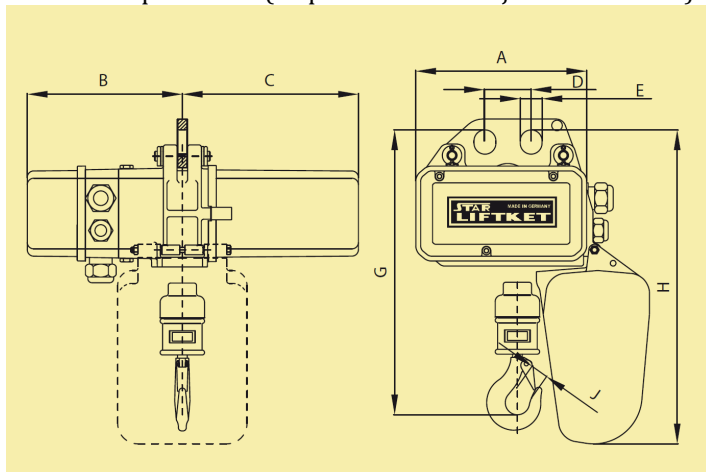


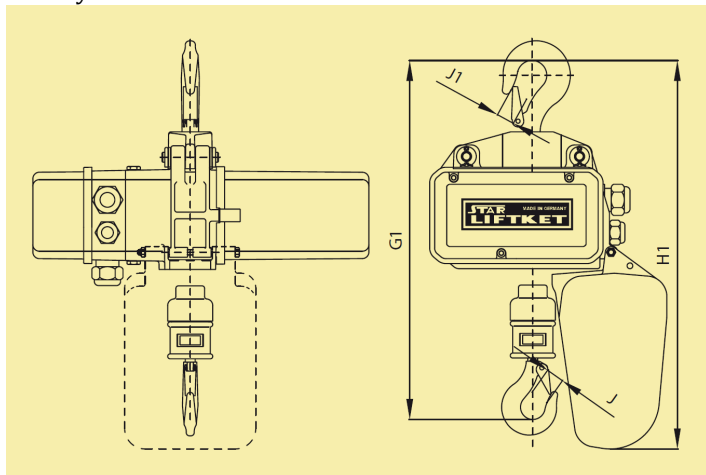
STAR 070/54 – 1600 kg

Model:	STAR 070/54
Nosnost:	1600 Kg
Kategorie:	Kladkostroje LIFTKET STAR
Verze:	1600/2-4
Rychlost zdvihu:	4 m/min
Počet nosných řetězů:	2
Klasifikace mechanismu dle FEM 9.511:	2m
Klasifikace řetězu na břemeno dle EN 818-7:	2m
Rozměry řetězu na břemeno dle DIN5684-8:	7,2 x 21 mm
Výkon motoru zdvihu:	1,1 kW
Jmenovitý proud:	2,4 A
Zatěžovatel ED%/ počet startů za hodinu:	60/240
A:	266 mm
B:	232 mm
C:	274 mm
D:	58 mm
E:	30 mm
G - stavební výška:	514 mm
G1 - stavební výška:	602 mm
G2 - stavební výška:	570 mm
H:	511 mm
H1:	599 mm
H2:	567 mm
J:	28 mm
J1:	28 mm
Typ pojezdu:	2000 N / S1 / S2
F - šířka příruby:	66-135 / 137-215 / 220-300 mm
Rychlost pojezdu:	16 nebo 25 nebo 5/20 m/min
Výkon motoru pojezdu:	0,12 nebo 0,12 nebo 0,04/0,18 kW
K:	38-36-34,5 mm
L:	200 mm
L1:	216 mm
M:	112 mm
N:	220 (16 nebo 25) / 292 (5/20) mm
O:	146 mm
Průměr koleček:	70 mm
Hmotnost tělesa kladkostr. pro 3 metry zdvihu:	47 kg
Hmotnost postrkového vozíku:	10 kg
Hmotnost elektrického pojezdu:	17 (16 nebo 12) / 19 (5/20) kg
Doporučené jištění:	Pojistky 10A typu T nebo jistič typu C/D
Ovládání:	Přímé nebo stykačové
Napájecí napětí:	3x400V/50Hz

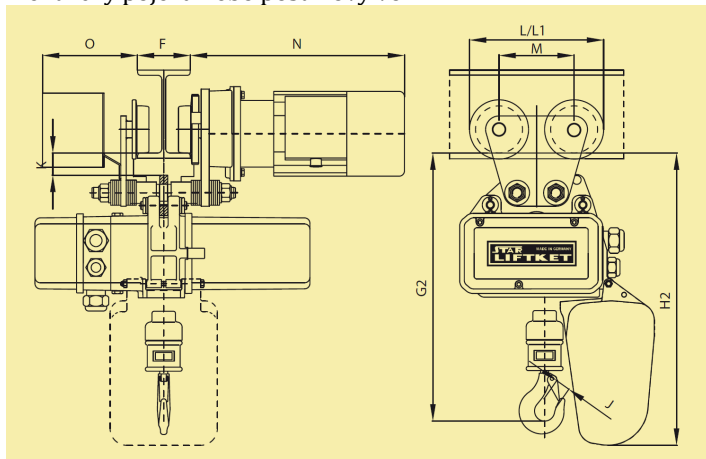
Stacionární provedení (na přání lze dodat s jedním otvorem):



Hákový závěs:



Elektrický pojezd nebo postrkový vozík:



- Rozměrový výkres kladkostroje ve formátu PDF, DWG, STP nebo jeho elektrovýkres ve formátu PDF, DWG na vyžádání.
- Údaje jsou přibližné, pokud je pro Vás některý údaj důležitý, ověřte si jeho hodnotu před objednáním!