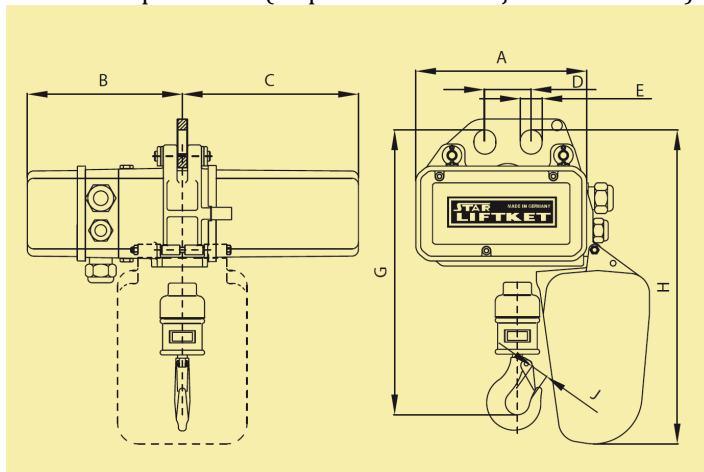


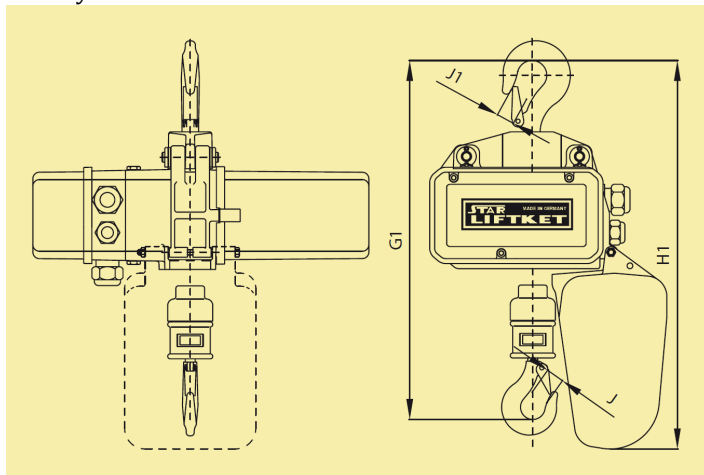
STAR 070/56 – 2500 kg

Model:	STAR 070/56
Nosnost:	2500 Kg
Kategorie:	Kladkostroje LIFTKET STAR
Verze:	2000/2-4
Rychlost zdvihu:	4 m/min
Počet nosných řetězů:	2
Klasifikace mechanismu dle FEM 9.511:	1Bm
Klasifikace řetězu na břemeno dle EN 818-7:	1Bm
Rozměry řetězu na břemeno dle DIN5684-8:	7,2 x 21 mm
Výkon motoru zdvihu:	1,7 kW
Jmenovitý proud:	2,9 A
Zatěžovatel ED%/ počet startů za hodinu:	60/240
A:	266 mm
B:	232 mm
C:	274 mm
D:	85 mm
E:	34 mm
G - stavební výška:	531 mm
G1 - stavební výška:	602 mm
G2 - stavební výška:	590 mm
H:	528 mm
H1:	599 mm
H2:	587 mm
J:	28 mm
J1:	28 mm
Typ pojezdu:	3200 N / S1 / S2
F - šířka příruby:	82-155 / 137-215 / 220-300 mm
Rychlost pojezdu:	8 nebo 12 nebo 5/20 m/min
Výkon motoru pojezdu:	0,12 nebo 0,12 nebo 0,04/0,18 kW
K:	38,5-37-34,5 mm
L:	288,5 mm
L1:	293,5 mm
M:	152,5 mm
N:	263 (16 nebo 25) / 385 (5/20) mm
O:	147 mm
Průměr koleček:	103 mm
Hmotnost tělesa kladkostr. pro 3 metry zdvihu:	47 kg
Hmotnost postrkového vozíku:	22 kg
Hmotnost elektrického pojezdu:	29 (8 nebo 12) / 30 (5/20) kg
Doporučené jištění:	Pojistky 10A typu T nebo jistič typu C/D
Ovládání:	Přímé nebo stykačové
Napájecí napětí:	3x400V/50Hz

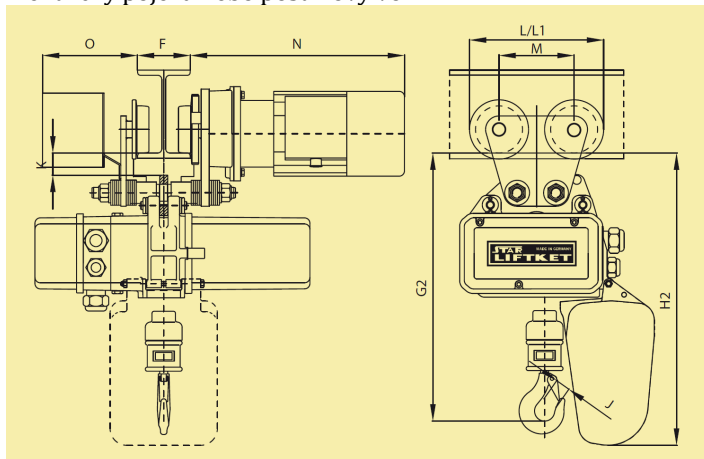
Stacionární provedení (na přání lze dodat s jedním otvorem):



Hákový závěs:



Elektrický pojezd nebo postrkový vozík:



- Rozměrový výkres kladkostroje ve formátu PDF, DWG, STP nebo jeho elektrovýkres ve formátu PDF, DWG na vyžádání.
- Údaje jsou přibližné, pokud je pro Vás některý údaj důležitý, ověřte si jeho hodnotu před objednáním!