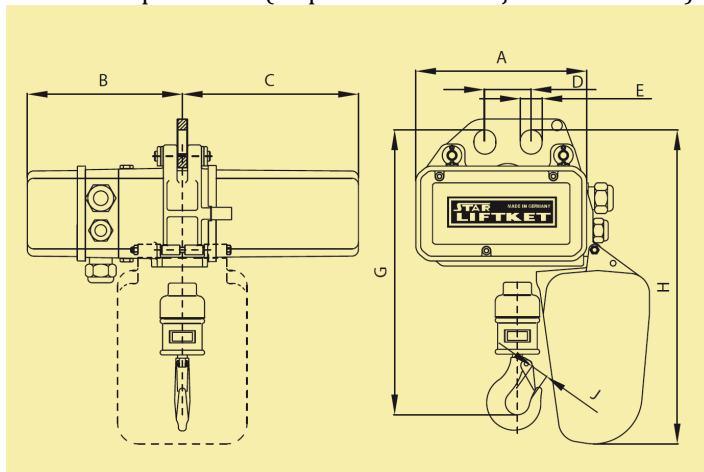


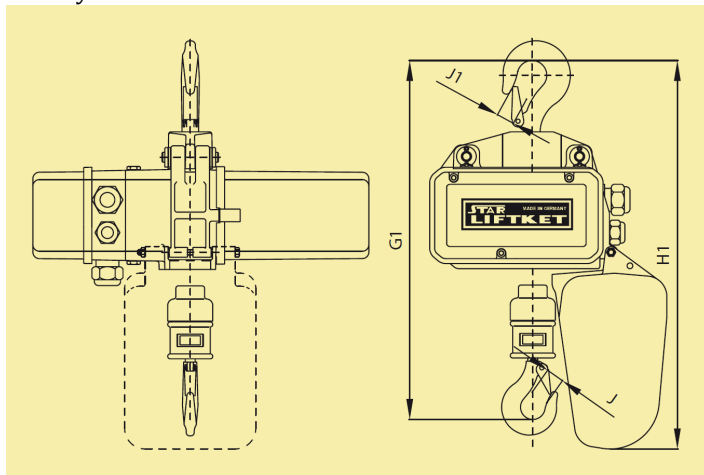
STAR 110/54 – 3200 kg

Model:	STAR 110/54
Nosnost:	3200 Kg
Kategorie:	Kladkostroje LIFTKET STAR
Verze:	3200/1-8
Rychlost zdvihu:	8 m/min
Počet nosných řetězů:	1
Klasifikace mechanismu dle FEM 9.511:	1Bm
Klasifikace řetězu na břemeno dle EN 818-7:	1Bm
Rozměry řetězu na břemeno dle DIN5684-8:	11,3 x 31 mm
Výkon motoru zdvihu:	4 kW
Jmenovitý proud:	10,7 A
Zatěžovatel ED%/ počet startů za hodinu:	60/240
A:	358 mm
B:	285 mm
C:	363 mm
D:	120 mm
E:	47 mm
G - stavební výška:	610 mm
G1 - stavební výška:	728 mm
G2 - stavební výška:	676 mm
H:	671 mm
H1:	790 mm
H2:	738 mm
J:	30 mm
J1:	42 mm
Typ pojezdu:	6300 N / S1 / S2
F - šířka příruby:	90-155 / 160-226 / 240-310 mm
Rychlost pojezdu:	4/16 m/min
Výkon motoru pojezdu:	0,06/0,25 kW
K:	38-38-35,5 mm
L:	351 mm
L1:	351 mm
M:	191 mm
N:	409 (4/16) mm
O:	160 mm
Průměr koleček:	122 mm
Hmotnost tělesa kladkostroj. pro 3 metry zdvihu:	90 kg
Hmotnost postrkového vozíku:	47 kg
Hmotnost elektrického pojezdu:	63 (4/16) kg
Doporučené jištění:	Pojistky 16A typu T nebo jistič typu C/D
Ovládání:	Stykačové
Napájecí napětí:	3x400V/50Hz

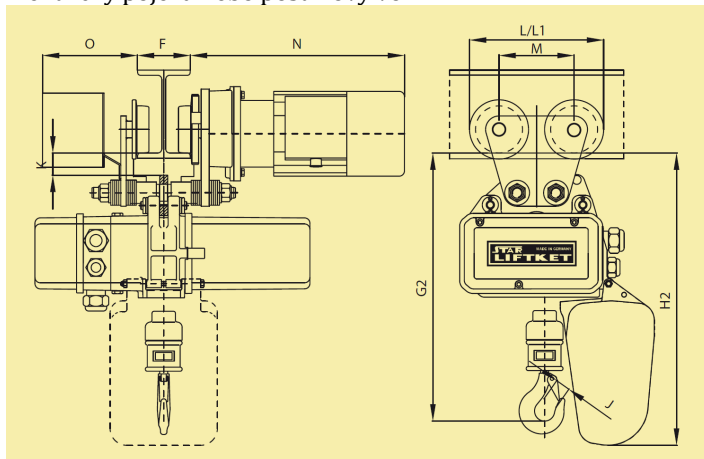
Stacionární provedení (na přání lze dodat s jedním otvorem):



Hákový závěs:



Elektrický pojezd nebo postrkový vozík:



- Rozměrový výkres kladkostroje ve formátu PDF, DWG, STP nebo jeho elektrovýkres ve formátu PDF, DWG na vyžádání.
- Údaje jsou přibližné, pokud je pro Vás některý údaj důležitý, ověřte si jeho hodnotu před objednáním!