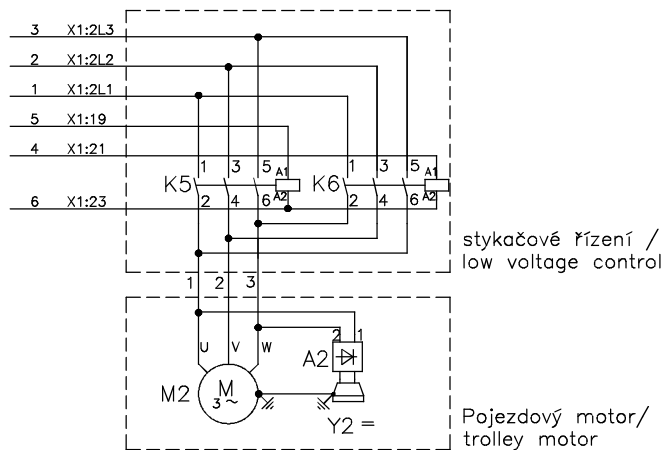


Elektrický pojezd s 1 rychlostí, stykačové řízení/
 1-speed electric trolley with contactor control

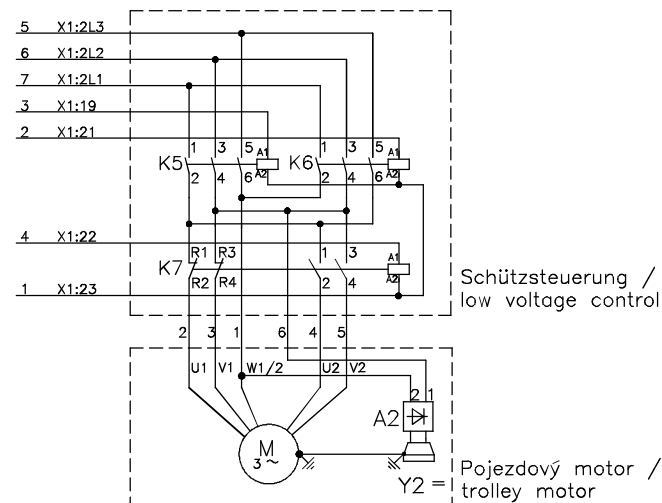
Kabel do kladkostroje /
 cable to the chain hoist
 7G1,5



Kabel do motoru/
 motor cable
 4G1,5

Elektrický pojezd se 2 rychlostmi, stykačové řízení/
 2-speed electric trolley with contactor control

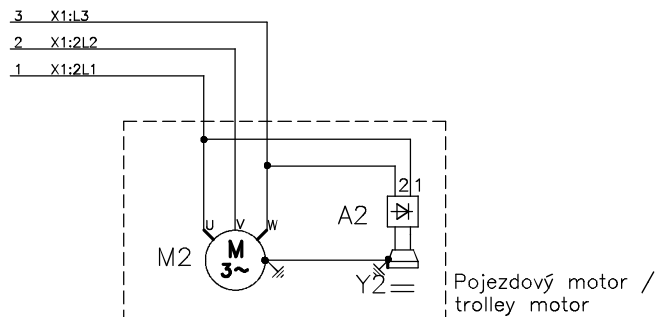
Kabel do kladkostroje/
 cable to the chain hoist
 12G1



Kabel do motoru/
 motor cable
 7G1,5

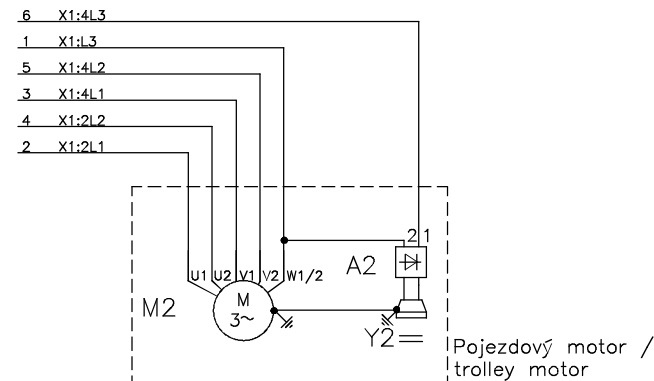
Elektrický pojezd s 1 rychlostí, přímé řízení/
 1-speed electric trolley with direct control

Kabel do kladkostroje /
 cable to the chain hoist
 4G1,5



Elektrický pojezd se 2 rychlostmi, přímé řízení/
 2-speed electric trolley with direct control

Kabel do kladkostroje /
 cable to the chain hoist
 7G1,5



- | | | |
|---------|--------------------------------|---------------------------------|
| K5/K6 | Směrové stykače pojezdu | reversing contactor trolley |
| K7 | Stykač pro 2 rychlosti pojezdu | contactor for 2nd trolley speed |
| X1: ... | Svorkovnice v kladkostroji | terminal block chain hoist |
| M2 | Pojezdový motor | travel motor |
| A2 | Usměrňovač | rectifier |
| Y2 | Magnet brzdy | brake magnet |

Bauform / version
 alle / any



Datum	Name	Stromlaufplan / circuit diagram	Blatt
	Ludwig	Anklemmschema	1/1